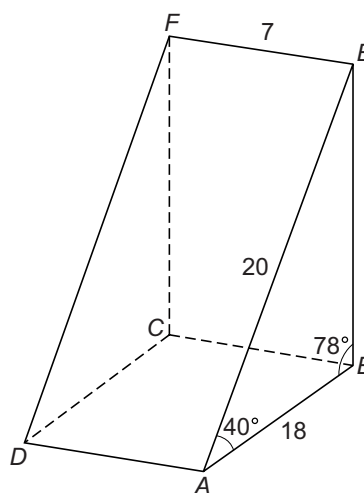


Sandwichverpakking

Een fabrikant wil sandwiches op een mooie manier verpakken. Hieronder zie je drie sandwichverpakkingen die hij als voorbeeld heeft gebruikt. De zijvlakken van de verpakkingen zijn rechthoeken en driehoeken.

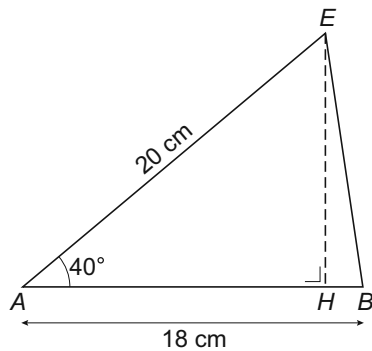


Hiernaast staat een tekening van zo'n verpakking. De afmetingen van de verpakking zijn: $AE = 20$ cm, $AB = 18$ cm, $EF = 7$ cm, hoek $A = 40^\circ$ en hoek $B = 78^\circ$.



- 1p 11 Deze verpakking heeft de vorm van een wiskundige ruimtfiguur.
→ Wat is de naam van deze wiskundige figuur?
- 4p 12 Op de uitwerkbijlage is een begin gemaakt met de uitslag van de verpakking op schaal 1 : 4.
→ Maak de uitslag op de uitwerkbijlage verder af. Zet de letters erbij.

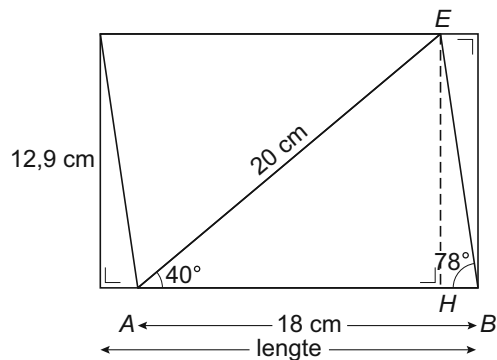
- 3p 13 Hieronder staat een schets van driehoek ABE getekend, de zijkant van de verpakking.



→ Laat met een berekening zien dat de lengte van hoogtelijn EH afgerond 12,9 cm is.

- 3p 14 Volgens de ontwerper is de inhoud van deze verpakking meer dan 800 cm^3 .
→ Klopt dat? Schrijf je berekening op.

- 5p 15 De sandwichverpakkingen worden per zes stuks in een rechthoekige doos verpakt. Hieronder zie je een tekening van het bovenaanzicht van de doos. Twee verpakkingen liggen naast elkaar in de doos.



→ Hoeveel cm is de aangegeven lengte van de doos? Schrijf je berekening op.

